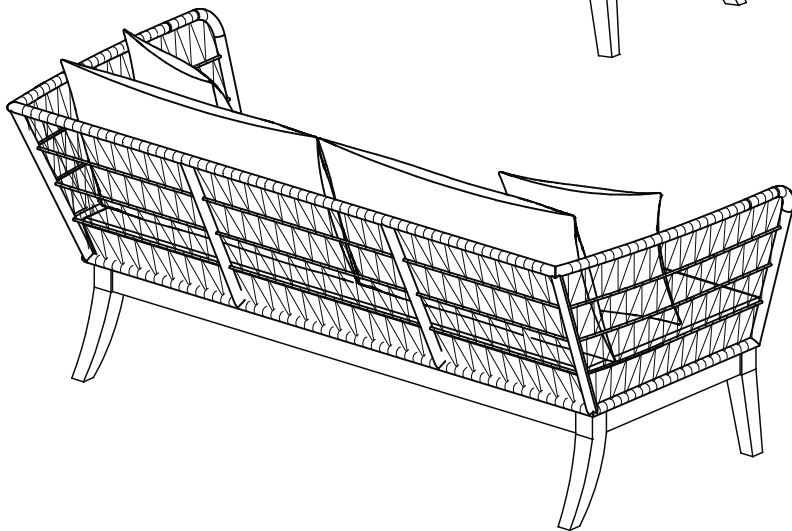
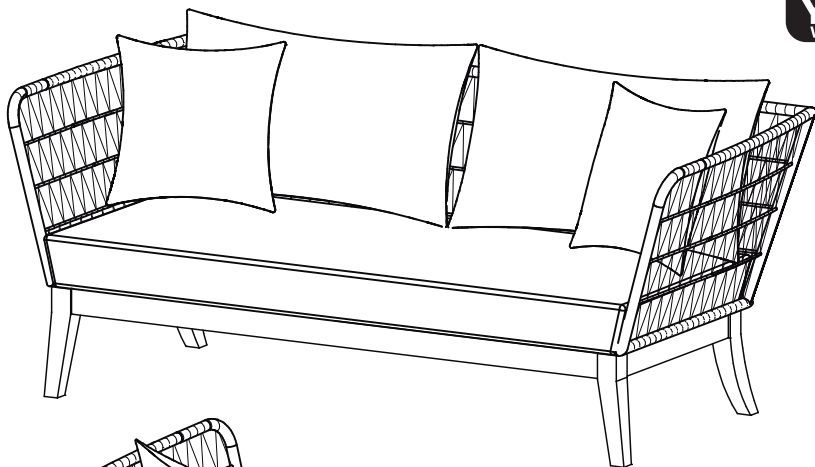


2
YEAR
Warranty*



SOFA 2P SOHO NATURAL

FR Notice de Montage - Utilisation - Entretien

ES Instrucciones de Montaje - Utilización - Mantenimiento

PT Instruções de Montagem - Utilização - Manutenção

IT Istruzioni per il Montaggio - l'Uso - la Manutenzione

EL Εγχειρίδιο συναρμολόγησης - χρήσης - συντήρησης

PL Instrukcja Montażu - Użytkowania - Konserwacji

RU Руководство По Сборке и Эксплуатации

KZ Жинау, пайдалану және техникалық қызмет көрсету нұсқаулығы

UA Керівництво По Збірці і Експлуатації

RO Manual asamblare - utilizare - întreținere

BR Instruções de Montagem, Utilização e Manutenção

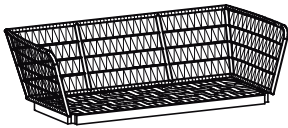
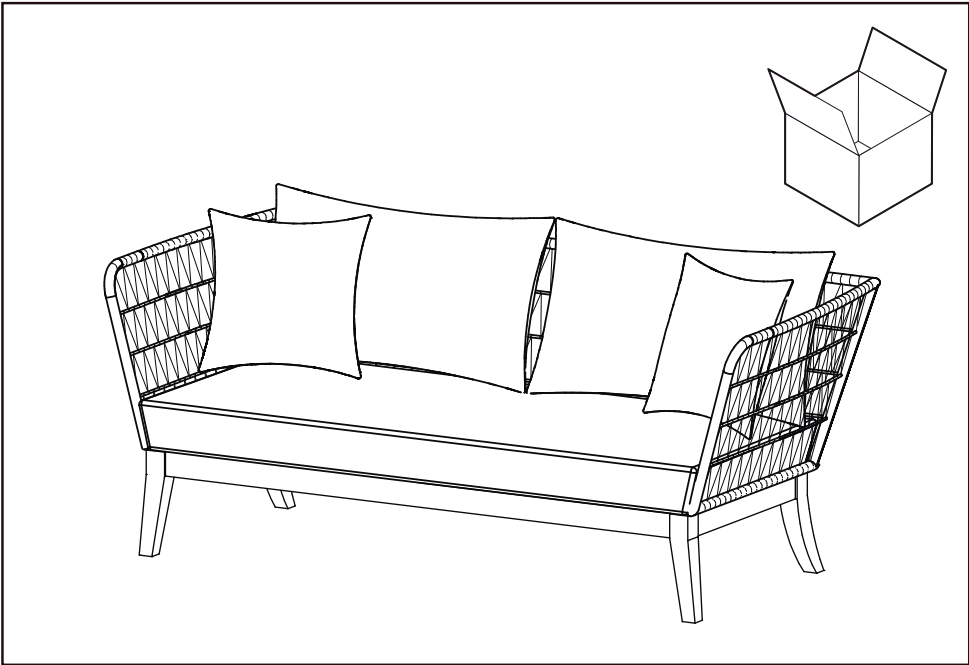
EN Assembly - Use - Maintenance Manual

MATRIX CODE: 2021R09P07-0346

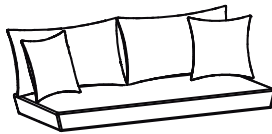
EAN CODE : 3276007104189

2022-05

FR Montage ES Montaje PT Montagem IT Montaggio EL Συναρμολόγηση
PL Montaż RU Монтаж KZ Құрастыру UA Збірка RO Ansamblu
BR Montagem EN Assembly



A x 1



B x 1



C x 2



D x 2



E x 8

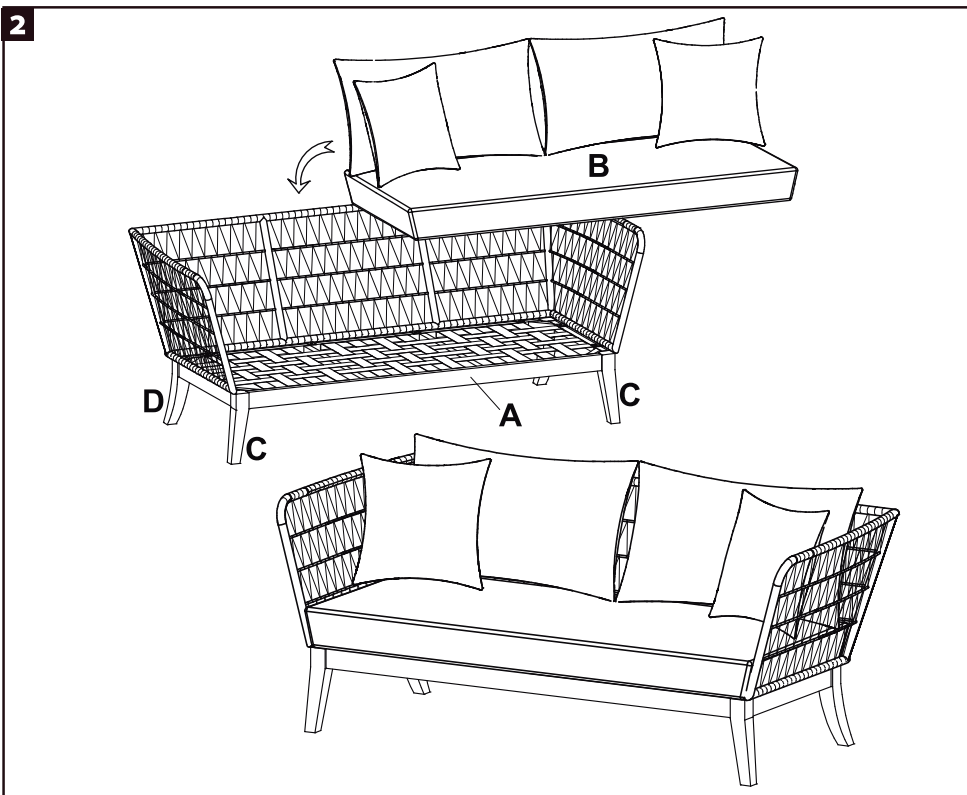
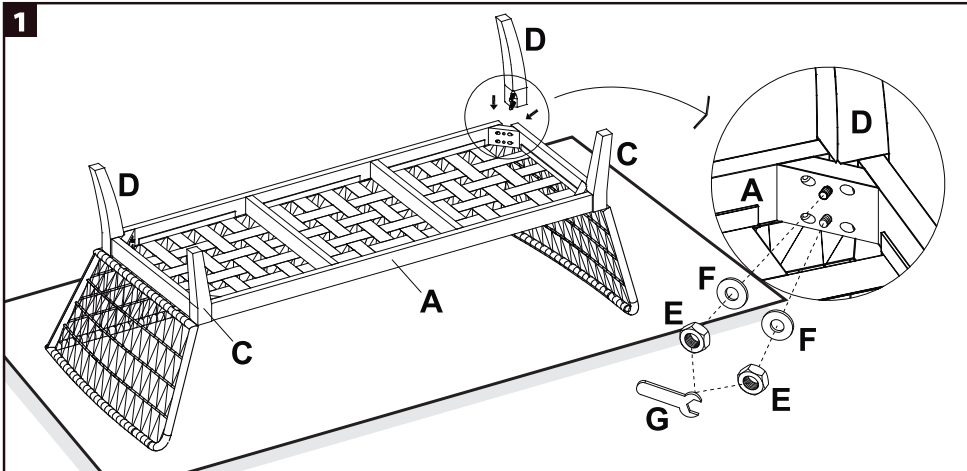


F x 8



G x 1

FR Montage ES Montaje PT Montagem IT Montaggio EL Συναρμολόγηση
PL Montaż RU Монтаж KZ Құрастыру UA Збірка RO Ansamblu
BR Montagem EN Assembly



IMPORTANT : LISEZ ATTENTIVEMENT CETTE NOTICE ET CONSERVEZ-LA POUR RÉFÉRENCE ULTÉRIEURE

1. Nous vous conseillons de prendre quelques instants pour lire cette notice et de suivre pas-à-pas les consignes simples de montage. Dans certains cas, le montage sera plus facile avec deux personnes.
2. Ne jetez pas l'emballage avant de vous assurer que toutes les pièces et accessoires sont au complet.
3. Gardez les accessoires et les pièces de petite taille hors de portée des enfants et des animaux de compagnie.
4. Avant d'utiliser la chaise, vérifiez que tous les accessoires sont bien fixés et les écrous bien serrés. Ne serrez pas trop fort.
5. Vérifiez périodiquement que les accessoires sont bien fixés et les écrous bien serrés.
6. Ne modifiez pas la chaise d'aucune manière.
7. Jetez les accessoires non-utilisés et tout emballage excédentaire en respectant les autres et l'environnement. Gardez les sacs plastiques hors de portée des enfants et des animaux de compagnie.
8. Le produit n'est pas conçu pour servir de pied de parasol. Si vous utilisez un parasol, installez-le sur un pied de parasol séparé.
9. Ne pas monter ou se tenir debout sur aucune partie de cette chaise. Ne pas permettre aux enfants de se tenir debout ni jouer autour de cette chaise.
10. Ce produit est destiné uniquement à un usage domestique.

ENTRETIEN

1. Pour nettoyer la chaise, essayez-la avec un mélange de savon doux et de l'eau, puis séchez-la bien avec un chiffon. N'utilisez pas sur cet article des produits tels que l'eau de javel, des acides, des solvants ou des nettoyeurs abrasifs. Si vous utilisez un produit d'entretien pour meubles, faites d'abord un essai sur une petite surface.
2. En cas de non-utilisation prolongée ou pendant l'hiver, rangez la chaise à l'intérieur ou sous une couverture appropriée. Avant de ranger la chaise, assurez-vous qu'elle est propre et sèche.

Fabriqué avec soin au Vietnam pour ADEO SERVICES, 135 RUE SADI
CARNOT- CS 00001, 59790 RONCHIN – FRANCE

IMPORTANTE: LEER ATENTAMENTE LAS INSTRUCCIONES Y CONSERVARLAS PARA REFERENCIA ULTERIOR

1. Le aconsejamos leer atentamente las instrucciones y seguir paso a paso las consignas sencillas de montaje. En ciertos casos, el montaje resultará más fácil con dos personas.
2. No tirar el embalaje antes de comprobar que no falte ninguna pieza ni accesorio.
3. Conservar los accesorios y las piezas pequeñas fuera del alcance de los niños y de los animales domésticos.
4. Antes de utilizar la silla, comprobar que todos los accesorios estén bien fijados y las tuercas bien apretadas. No apretar demasiado fuerte.
5. Controlar de vez en cuando que los accesorios estén bien fijados y las tuercas bien apretadas.
6. No modificar la silla de ninguna manera.
7. Tirar todos los accesorios no utilizados y todos los embalajes sobrantes respetando a los demás y el entorno. Conservar las bolsas de plástico fuera del alcance de los niños y de los animales domésticos.
8. El producto no ha sido diseñado para servir de pie de parasol. Si se utiliza un parasol, instalarlo en un pie de parasol separado.
9. No subir o ponerse de pie en ninguna parte de la silla. No autorizar a los niños ponerse de pie o jugar alrededor de la silla.
10. El producto se destina únicamente a un uso doméstico.

MANTENIMIENTO

1. Limpiar la silla con agua jabonosa, luego secarla con un trapo. Nunca utilizar en este artículo productos tales como lejía, ácidos, solventes o productos de limpieza abrasivos. Si se utiliza un producto de limpieza para muebles, hacer primero una prueba en una pequeña superficie.
2. Si no se utiliza por un tiempo prolongado o durante el invierno, guardar la silla en el interior o debajo de una cubierta apropiada. Antes de guardar la silla, comprobar que quede limpia y seca.

Fabricado con cuidado en Viet Nam para ADEO SERVICES, 135 RUE SADI CARNOT - CS 00001, 59790 RONCHIN – FRANCIA

IMPORTANTE: LEIA COM ATENÇÃO ESTE GUIA E CONSERVE-O PARA FUTURAS REFERÊNCIAS

1. Recomendamos que leia com atenção este guia e que siga passo-a-passo as instruções para uma montagem simples. Em alguns casos, a montagem será mais fácil a duas pessoas.
2. Não elimine a embalagem sem ter verificado que não falte nenhuma peça ou acessório.
3. Conserve os acessórios e as peças de pequenas dimensões fora do alcance das crianças e dos animais de estimação.
4. Antes de utilizar a cadeira, verifique que todos os acessórios estão bem fixados e as porcas apertadas. Não aperte demais.
5. Verifique periodicamente que os acessórios estão bem fixados e as porcas bem apertadas.
6. Não modifique a cadeira de qualquer forma.
7. Elimine os acessórios não utilizados e a embalagem não necessária respeitando os outros e o meio ambiente. Conserve os sacos de plástico fora do alcance das crianças e dos animais de estimação.
8. A mesa não se destina a ser utilizada como base de chapéu-de-sol. Se utilizar um chapéu-de-sol, instale-o numa base separada.
9. Não se sente nem se ponha em pé em parte nenhuma desta cadeira. Não autorize as crianças a subir sobre a cadeira nem a brincar em volta.
10. Este produto é destinado unicamente para uso doméstico.

MANUTENÇÃO

1. Para limpar a cadeira, limpe com água e um detergente neutro e seque bem com um pano. Não use produtos como lixívia, ácidos, solventes ou produtos de limpeza abrasivos. Se utilizar um produto de polimento para móveis, experimente primeiro numa pequena área.
2. Se não utilizar a cadeira durante longos períodos de tempo ou durante o inverno, guarde-a no interior ou por baixo de uma cobertura adequada. Antes de a arrumar, certifique-se de que está limpa e seca.

Fabricada com esmero na Viet Nam para ADEO SERVICES, 135 RUE SADI CARNOT - CS 00001, 59790 RONCHIN - FRANCE

IMPORTANTE: LEGGERE ATTENTAMENTE E CONSERVARE PER ULTERIORE CONSULTAZIONE

1. Sugeriamo di dedicare il tempo necessario ad una attenta lettura di questo foglietto e seguire con ordine le semplici istruzioni di assemblaggio. In alcuni casi, l'assemblaggio si rivelerà più semplice se effettuato da due persone.
 2. Non buttare l'imballaggio prima di essere sicuri di avere tutti i pezzi e gli accessori.
 3. Mantenere gli accessori e i pezzi piccoli fuori dalla portata di bambini e animali.
 4. Non usare il sedia prima che bulloni e accessori siano ben stretti. Non stringere eccessivamente.
 5. Verificare periodicamente che bulloni e accessori siano ben stretti.
 6. Non modificare in alcun caso il sedia.
 7. Smaltire gli accessori di troppo con cura e attenzione per gli altri e l'ambiente.
- Tenere bambini e animali al riparo dai sacchetti di plastica.
8. Non indicato ad un uso come sostegno per ombrellone. Se volete usare un ombrellone, servitevi di un supporto a parte.
 9. Non salire su o stare in piedi su nessuna parte di questo sedia né lasciare che i bambini ci salgano o ci stiano su, ci giochino su o attorno.
 10. Esclusivamente per un uso domestico

CURA E MANUTENZIONE

1. Per pulire il sedia , usare uno straccetto intriso d'acqua e sapone delicato ed asciugare per bene. Non usare su questo prodotto candeggina, acido, solventi o detergenti abrasivi. Se usate un lucido per mobili, applicatene una piccola quantità su una superficie ristretta, per vederne gli effetti.
2. Se non doveste usare il sedia per lunghi periodi o durante l'inverno, conservare il prodotto all'interno o sotto una copertura appropriata. Prima del rimessaggio, assicurarsi che il prodotto sia pulito e asciutto.

Prodotto con cura in Vietnam per ADEO SERVICES, 135 RUE SADI
CARNOT - CS 00001, 59790 RONCHIN – FRANCE

ΣΗΜΑΝΤΙΚΟ: ΔΙΑΒΑΣΤΕ ΠΡΟΣΕΚΤΙΚΑ ΤΟ ΠΑΡΟΝ ΦΥΛΛΑΔΙΟ ΚΑΙ ΦΥΛΑΞΤΕ ΤΟ ΓΙΑ ΜΕΛΛΟΝΤΙΚΗ ΧΡΗΣΗ

1. Σας συνιστούμε να αφιερώσετε λίγο χρόνο στη λεπτομερή ανάγνωση αυτού του φυλλαδίου και να ακολουθήσετε βήμα βήμα τις απλές οδηγίες συναρμολόγησης. Σε ορισμένες περιπτώσεις, η συναρμολόγηση θα είναι ευκολότερη με δύο άτομα.
2. Μην πετάξετε τη συσκευασία πριν ελέγξετε ότι έχετε όλα τα μέρη και τα εξαρτήματα.
3. Φυλάξτε τα εξαρτήματα και τα μικρά κομμάτια μακριά από παιδιά και κατοικίδια.
4. Μην χρησιμοποιήσετε το καρέκλα πριν σφίξετε καλά όλα τα παξιμάδια και τα εξαρτήματα. Μην τα σφίγγετε υπερβολικά.
5. Κατά διαστήματα, ελέγχετε ότι τα παξιμάδια και τα εξαρτήματα είναι αρκετά σφιχτά.
6. Μην τροποποιήσετε ή αλλοιώσετε το καρέκλα με κανένα τρόπο.
7. Πετάξτε τυχόν περισσευούμενα εξαρτήματα και επιπλέον συσκευασία με προσοχή και σεβασμό προς τους άλλους και το περιβάλλον. Κρατήστε τις πλαστικές σακούλες μακριά από παιδιά ή ζώα.
8. Το προϊόν δεν είναι κατάλληλο για χρήση ως βάση ομπρέλας. Αν επιθυμείτε να χρησιμοποιήσετε ομπρέλα, τοποθετήστε την σε μια ξεχωριστή βάση.
9. Μην ανεβαίνετε ή στέκεστε όρθιοι σε κανένα σημείο αυτού του καρέκλα και μην επιτρέπετε σε παιδιά να ανεβαίνουν ή να παίζουν πάνω στο καρέκλα ή γύρω από αυτό.
10. Για οικιακή χρήση μόνο.

ΦΡΟΝΤΙΔΑ ΚΑΙ ΣΥΝΤΗΡΗΣΗ

1. Για να καθαρίσετε το καρέκλα, σκουπίστε με απαλό σαπουνόνερο και έπειτα στεγνώστε καλά. Μην χρησιμοποιείτε χλωρίνη, οξύ, διαλύτες ή λειαντικά καθαριστικά σε αυτό το προϊόν. Αν χρησιμοποιείτε βερνίκι επίπλων, δοκιμάστε το πρώτα σε μια μικρή επιφάνεια.
2. Αν το καρέκλα δεν χρησιμοποιείται για μεγάλο χρονικό διάστημα ή κατά τη διάρκεια του χειμώνα, αποθηκεύστε το σε εσωτερικό χώρο ή κάτω από ένα κατάλληλο κάλυμμα. Πριν το αποθηκεύσετε, βεβαιωθείτε ότι είναι καθαρό και στεγνό.

Προσεκτικά κατασκευασμένο στην Βιετνάμ για την ADEO SERVICES,
135 RUE SADI CARNOT - CS 00001, 59790 RONCHIN – FRANCE

WAŻNE: PRZECZYTAĆ UWAŻNIE INSTRUKCJĘ OBSŁUGI I ZACHOWAĆ JĄ NA PRZYSZŁOŚĆ

1. Prosimy o wnikliwe przeczytanie poniższej ulotki i postępowanie zgodnie z instrukcjami montażu, krok po kroku. W niektórych przypadkach montaż będzie łatwiejszy przy pomocy drugiej osoby.
2. Nie należy wyrzucać opakowania, dopóki nie sprawdzi się że posiadamy wszystkie części i pakiet z akcesoriami.
3. Przechowywać akcesoria i małe części z dala od dzieci i zwierząt domowych.
4. Nie wolno używać krzesła ,dopóki wszystkie śruby i elementy wyposażenia są odpowiednio dokręcone. Nie należy dokręcać ich zbyt mocno.
5. Regularnie sprawdzać zamocowania śrub i nakrętek.
6. Nie wolno modyfikować lub przerabiać krzesła w jakikolwiek sposób.
7. Nie należy wyrzucać zbędnych części i opakowań w nieodpowiednich miejscach i bez uwzględnienia innych i środowiska naturalnego. Przechowywać plastikowe torby w miejscu niedostępnym dla dzieci i zwierząt.
8. Produkt nie jest przeznaczony do użytku jako podstawa parasola. W przypadku użytkowania parasola, zainstalować go na oddzielnej podstawie.
9. Nie można wspinać się ani stawać na żadnej części krzesła , a także nie należy pozwalać dzieciom stawać na stole lub bawić się wokół tego krzesła.
10. Produkt ten jest przeznaczony wyłącznie do użytku domowego.

KONSERWACJA

1. Do czyszczenia krzesła użyć łagodnego mydła z wodą i dokładnie wysuszyć. Nie stosować wybielaczy, kwasów, rozpuszczalników lub środków ściernych na tym artykule. Jeśli korzysta się ze środków polerujących, należy najpierw sprawdzić ich działanie na małej powierzchni.
2. Jeśli krzesła nie jest używany przez dłuższy okres czasu lub w okresie zimowym, należy przechowywać go w pomieszczeniu lub pod odpowiednim przykryciem. Przed przechowywaniem stołu , upewnić się, że jest on czysty i suchy.

Wyprodukowano z wielką starannością w Wietnam dla ADEO SERVICES,
135 RUE SADI CARNOT - CS 00001, 59790 RONCHIN - FRANCE

ВАЖНО, ВНИМАТЕЛЬНО ПРОЧИТАЙТЕ И СОХРАНИТЕ ДЛЯ ДАЛЬНЕЙШЕГО ИСПОЛЬЗОВАНИЯ:

1. Мы советуем Вам потратить некоторое время на чтение этого буклета, и советуем следовать простым инструкциям по пошаговой сборке. В некоторых случаях, сборка будет легче с двумя людьми.
2. Не выбрасывайте упаковку, пока вы не проверили, что у вас есть все детали и упаковка с креплениями.
3. Хранить крепления и мелкие детали в недоступном для детей и животных месте.
4. Не используйте стул до тех пор, пока все болты и крепления не будут надежно затянуты, не перетягивайте.
5. Периодически проверяйте затяжку болтов и креплений.
6. Запрещается каким-либо образом изменять или модифицировать стул.
7. Избавьтесь от любых дополнительных фитингов и избытка упаковки с вниманием к другим людям и окружающей среде. Держите пластиковые пакеты подальше от детей и животных.
8. Не подходит для использования с зонтом для стола. Если вы хотите установить зонт, используйте отдельную базу.
9. Не взбирайтесь и не стойте на какой-либо части этого стула и не позволяйте детям стоять или играть на этом стуле или рядом с ним.
10. Только для домашнего использования.

УХОД И ОБСЛУЖИВАНИЕ

1. Чтобы очистить стул, протрите мягким мылом с водой, затем тщательно высушите. Не используйте отбеливатели, кислоты, растворители или абразивные чистящие средства на этот продукт. Если вы используете средство для полировки мебели, проверьте его сначала на небольшом участке.
2. Если стул не будет использоваться в течение длительного периода времени, или в течение зимы, храните его в помещении или под подходящим чехлом. Перед тем, как положить на хранение, убедитесь, что продукт чистый и сухой.

Тщательно сделано в Вьетнам для ADEO SERVICES, 135 RUE SADI CARNOT - CS 00001, 59790 RONCHIN - FRANCE

МАҢЫЗДЫ: КЕЛЕШЕК АНЫҚТАМАЛЫҚ ҮШІН ҰҚЫПТЫ ОҚЫП, САҚТАП ҚОЙЫҢЫЗ

1. Біз сізге біраз уақыт мына кітапшаны оқуға уақыт бөлуіңізді және жинау жөніндегі жеңіл нұсқаулықты бірте-бірте орындауыңызды сұраймыз. Кейбір жағдайларда жинауды екі адам болып жасаған жеңілірек болады.
2. Барлық бөлшектері және фитинг жинақтары толық екеніне көз жеткізбей қаптаманы тастамаңыз.
3. Фитинг пен ұсақ бөлшектерді балалар мен жануарлардың қолы жетпейтін жерде сақтаңыз.
4. Барлық болттар мен фитингтер тығыздалғанша орындықты пайдаланбаңыз. Қатты тартпаңыз.
5. Бұрандалар мен фитингтердің саңылаусыздығын мезгіл-мезгіл тексеріп тұрыңыз.
6. Қандай жағдайда болмасын орындық өзгертпеңіз.
7. Басқаларға деген көңілмен және қоршаған орта үшін кез келген қосалқы қаптамалардан бас тартыңыз. Пластик қалталарды балалар мен жануарлардан алыс жерде сақтаңыз.
8. Үстел қолшатырымен қолдану үшін арналмаған. Егер сіз қолшатыр қолданғыңыз келсе, бөлек негізді қолданыңыз.
9. Орындықтың кез-келген бөлігіне шықпаңыз немесе үстіне шықпаңыз, балаларға осы креслоға немесе оның жанында тұруға немесе ойнауға рұқсат бермеңіз
10. Тек үйде қолдануға арналған.

КҮТІМ МЕН ҚЫЗМЕТ КӨРСЕТУ

1. Орындықты тазалау үшін оны жұмсақ сабынмен және сумен жуып, жақсылап құрғатып алыңыз.
2. Егер орындық ұзақ уақыт қолданылмаған жағдайда немесе қыс мезгілінде оны үй ішінде немесе сәйкес келетін қақпақтың астында сақтаңыз.

ADEO SERVICES(АДЕО СЕРВИСЕЗ), САДИ КАРНО КӨШЕСІ 135 ҮЙ- СИЭС 00001, 59790 РОНШАН – ФРАНЦИЯ үшін Вьетнам мұқият өндірілген.

ВАЖЛИВО, УВАЖНО ПРОЧИТАЙТЕ І ЗБЕРЕЖІТЬ ДЛЯ ПОДАЛЬШОГО ВИКОРИСТАННЯ

1. Ми радимо Вам витратити деякий час на читання цього буклета, і радимо слідувати простим інструкціям по збірці крок за кроком. У деяких випадках, збірка буде легшою з двома людьми.
2. Не викидайте упаковку, доки ви не перевірили, що у вас є всі деталі і упаковка з кріпленнями .
3. Зберігати кріплення і дрібні деталі в недоступному для дітей і тварин місці.
4. Не використовуйте стілець до тих пір, поки всі болти і кріплення надійно затягнуті, не перетягуйте.
5. Періодично перевіряйте затягування болтів і кріплень.
6. Забороняється змінювати або модифікувати стілець.
7. Позбавтеся будь-яких додаткових фітінгів і надлишку упаковки з увагою до інших людей і навколишнього середовища. Тримайте пластикові пакети подалі від дітей або тварин.
8. Не підходить для використання з парасолькою для стола. Якщо ви хочете встановити парасольку, використовуйте окрему базу.
9. Забороняється залазити або вставати на яку-небудь частину цього стільця, також не дозволяйте дітям стояти або грати на або навколо цього стільця.
10. Тільки для домашнього використання.

ДОГЛЯД ТА ОБСЛУГОВУВАННЯ

1. Щоб очистити стілець , протріть м'яким милом з водою, потім ретельно висушіть. Не використовуйте відбілювачі, кислоти, розчинники або абразивні чистячі засоби на цей продукт. Якщо ви використовуєте засіб для полірування меблів, перевірте його спочатку на невеликій ділянці.
2. Якщо стілець не буде використовуватися протягом тривалого періоду часу, або протягом зими, зберігайте його в приміщенні або під підходящим чохлам. Перед тим, як покласти на зберігання, переконайтеся що продукт чистий і сухий.

Ретельно зроблено в В'єтнам для ADEO SERVICES, 135 RUE SADI CARNOT - CS 00001, 59790 RONCHIN - FRANCE

IMPORTANT: CITIȚI CU ATENȚIE ACEST DOCUMENT ȘI PĂSTRAȚI-L PENTRU CONSULTĂRI VIITOARE

1. Vă sugerăm să alocați timp pentru citirea sa și să urmați pas cu pas instrucțiunile simple de asamblare. În unele cazuri, asamblarea va fi mai ușoară atunci când este efectuată de două persoane.
2. Nu aruncați ambalajele până când nu verificați că aveți toate piesele și setul de accesorii.
3. Nu lăsați accesoriile și piesele mici la îndemâna copiilor și a animalelor.
4. Nu folosiți scaun până când toate șuruburile și accesoriiile nu sunt strânse. Nu strângeți în exces.
5. Verificați periodic cât de bine sunt strânse șuruburile și accesoriiile.
6. Nu modificați și nu alterați în niciun mod scaun.
7. Aruncați orice accesorii suplimentare și orice surplus de ambalaje, cu grijă și atenție față de ceilalți și față de mediu. Nu lăsați pungile din plastic la îndemâna copiilor sau a animalelor.
8. Nu este potrivită pentru utilizarea cu o umbrelă de masă. Dacă doriți să folosiți o umbrelă, achiziționați o bază separată.
9. Nu vă urcați și nu stați pe scaun și nu permiteți copiilor să stea sau să se joace pe sau în jurul acesteia scaun.
10. Numai pentru uz domestic.

ÎNGRIJIREA ȘI ÎNTREȚINEREA

1. Pentru a curăța scaunul, ștergeți cu săpun neutru și apă, apoi uscați bine. Pe acest articol, nu folosiți înălbitor, acid, solvenți sau agenți de curățare abrazivi. Dacă folosiți lustru pentru mobilă, încercați mai întâi pe o suprafață mică.
2. Dacă scaunul nu este folosită pentru o perioadă lungă sau pe timpul iernii, depozitați-o în interior sau sub o acoperitoare adecvată. Înainte de a o depozita, asigurați-vă că este curată și uscată.

Atent fabricată în Vietnam pentru ADEO SERVICES, 135 RUE SADI
CARNOT - CS 00001, 59790 RONCHIN – FRANCE

IMPORTANTE: LEIA ESTE MANUAL CUIDADOSAMENTE E GUARDE PARA REFERÊNCIA FUTURA

1. Recomendamos que reserve alguns instantes para ler este manual e siga as instruções passo a passo para facilitar a montagem. Em alguns casos, a montagem será mais fácil com duas pessoas.
2. Não descarte a embalagem até ter certeza que todas as peças e acessórios estão completos.
3. Mantenha os adereços e pequenas peças fora do alcance de crianças e animais de estimação.
4. Antes de usar a cadeira, verifique se todos os acessórios estão firmes e se as porcas estão apertadas. Não aperte demais.
5. Verifique periodicamente se os acessórios estão firmes se as porcas estão apertadas.
6. Não modifique ou altere a cadeira de forma alguma.
7. Descarte os acessórios não usados e qualquer embalagem excedente com cuidado e consideração pelos outros e pelo meio ambiente. Mantenha os sacos de plástico fora do alcance de crianças e animais de estimação.
8. A mesa não é adequado para ser usada como suporte de ombrelone. Se usar um ombrelone, instale-o em uma base separada.
9. Não suba nem fique em pé em nenhuma parte desta cadeira. Não permita que crianças permaneçam de pé ou brinquem sobre ou ao redor desta cadeira.
10. Apenas para uso doméstico.

MANUTENÇÃO

1. Para limpar a cadeira, limpe com água e sabão neutro e enxugue bem com um pano. Não use alvejante, ácidos, solventes ou produtos de limpeza abrasivos. Se estiver usando um produto de polimento para móveis, teste primeiro em uma pequena área.
2. Se a cadeira não for usada por longos períodos ou durante o inverno, guarde a mesa dentro de casa ou sob uma cobertura adequada. Antes de armazenar, verifique que está limpa e seca.

Cuidadosamente fabricada na Vietnã para ADEO SERVICES, 135 RUE SADI CARNOT - CS 00001, 59790 RONCHIN - FRANCE

IMPORTANT: READ CAREFULLY AND KEEP FOR FUTURE REFERENCE

1. We suggest that you spend some time reading through this leaflet and that you follow the simple assembly instructions step by step. In some cases, assembly will be easier with two people.
2. Do not discard any of the packaging until you have checked that you have all the parts and the pack of fittings.
3. Keep fittings and small parts out of reach of children and animals.
4. Do not use the chair until all the bolts and fittings are tight. Do not over tighten.
5. Periodically check the tightness of the bolts and fittings.
6. Do not modify or alter the chair in anyway.
7. Discard any extra fittings and any surplus packaging with care and consideration for others and the environment. Keep plastic bags away from children or animals.
8. Not suitable for use with a table-top parasol. If you wish to use a parasol, use a separate base.
9. Do not climb or stand on any part of this chair or allow children to stand or play on or around this chair.
10. For domestic use only.

CARE AND MAINTENANCE

1. To clean the chair, wipe with mild soap and water, then dry thoroughly. Do not use bleach, acid, solvents or abrasive cleaners on this item. If you use furniture polish, spot check a small area first.
2. If the chair is not to be used for long periods or during the winter, store inside or under a suitable cover. Before putting into storage, ensure that the item is clean and dry.

Carefully made in Vietnam for ADEO SERVICES, 135 RUE SADI CARNOT - CS 00001, 59790 RONCHIN – FRANCE



- FR** Ce meuble est recyclable. S'il ne peut plus être utilisé, veuillez l'apporter dans un centre de recyclage des déchets.
- ES** Este mueble es reciclable. Si ya no se puede usar, llévelo a un centro de reciclaje de residuos.
- PT** Esta peça de mobiliário é reciclável. Se deixar de a utilizar, entregue-a no centro de reciclagem de resíduos.
- IT** Questo mobile può essere riciclato. Se deve essere smaltito, portalo presso un centro di riciclaggio.
- EL** Αυτό το έπιπλο είναι ανακυκλώσιμο. Αν δεν μπορεί να χρησιμοποιηθεί περαιτέρω, μπορείτε να το μεταφέρετε σε ένα κέντρο ανακύκλωσης απορριμμάτων.
- PL** Ten mebel poddawany jest recyklingowi, kiedy przestaje być użyteczny należy dostarczyć go do punktu zbiórki odpadów.
- RU** Эта мебель может перерабатываться, если она больше не пригодна для использования, сдайте ее в утилизационный центр.
- KZ** Бұл жиһаз қайта өңдеуге келеді. Оны әрі қолдануға болмайтын жағдайда, оны қайта өңдейтін орталыққа тапсыруыңызды өтінеміз.
- UA** Ці меблі можуть перероблятися. якщо вони більше не є придатними для використання, здайте їх в утилізаційний центр.
- RO** Această mobilă este reciclabilă. Dacă nu mai poate fi folosită, vă rugăm să o aduceți într-un centru de reciclare a deșeurilor.
- BR** Este mobiliário é reciclável. Se não puder mais ser usado, descarte em um centro de reciclagem de resíduos.
- EN** This piece of furniture is recyclable. If it cannot be used anymore, please take it to waste recycling centre.

*Garantie 2 ans / 2 años de garantía / Garantia de 2 anos / Garanzia 2 anni / Εγγύηση 2 ετών / Gwarancja 2-letnia / Гарантия 2 года / Кепілдік 2 жыл / Гарантія 2 років / Garanție 2 ani / Garantia 2 anos / 2-year guarantee.

Adeo Services.
135, rue Sadi Carnot - CS 00001 59790 - RONCHIN - France.

UA ТОВ «Леруа Мерлен Україна», вул. Полярна 17а, м. Київ 04201, Україна.

BR Importado e distribuído por LEROY MERLIN COMPANHIA BRASILEIRA DE BRICOLAGEM - CNPJ: 01.438.784/0001-05 Rua Pascoal Pais, nº 525, 6º andar cj 61 a 64, Vila Cordeiro, São Paulo-SP. CEP 04581-060 CALM (Central de Atendimento Leroy Merlin): Capitais 4020-5376 Demais Regiões 0800-0205376 IMAGENS ILUSTRATIVAS.

SA Imported by Adeo South Africa (PTY) LTD T/A Leroy Merlin Hosted in Leroy Merlin Fourways Store - 35 Roos Street, Witkoppen Ext 97, Sandton, 2191 - Johannesburg, Gauteng, South Africa.

KZ Импорртаушы/Сатушы /Қазақстан Республикасында өнім сапасы бойынша наразылықтарды қабылдайтын ұйым: «Леруа Мерлен Қазақстан» ЖШС, Қазақстан Республикасы, 050000, Алматы қ., Қонаев көшесі, 77, «PARK VIEW» БО, 6-қабат, 07-кеңсе.

Импортер/Продавец/Организация, принимающая претензии по качеству продукции в Республике Казахстан: ТОО «Леруа Мерлен Казахстан», Республика Казахстан, 050000, г. Алматы, ул. Кунаева, 77, БЦ «PARK VIEW», 6 этаж, офис № 07.

RU Импортер/Продавец/Организация, уполномоченная принимать претензии по качеству товара в РФ: ООО «ЛЕРУА МЕРЛЕН ВОСТОК», 141031, Россия, Московская Обл., г. Мытищи, Осташковское шоссе, д.1.

EAC

Made in Vietnam